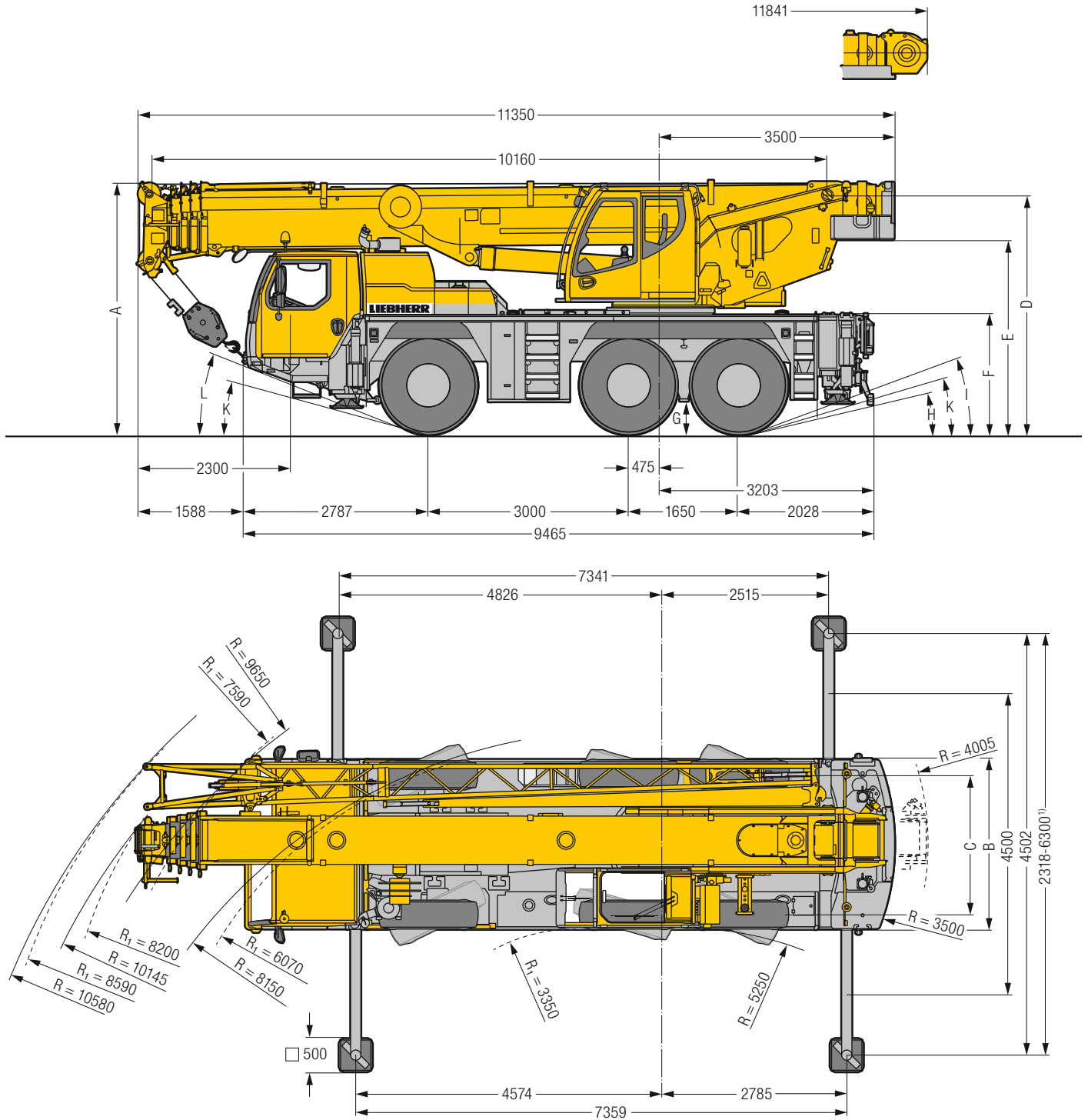


# Autokran 80to



S2365.07

R<sub>1</sub> = Allradlenkung · All-wheel steering · Direction toutes roues · Tutti gli assi sterzanti · Dirección en todos los ejes · Поворот всеми колесами

<sup>1)</sup> nur mit VarioBase® · only with VarioBase® · seulement avec VarioBase® · solo con VarioBase® · sólo con VarioBase® · только с VarioBase®

## Maße / Dimensions / Encombremet / Dimensioni / Dimensiones / Габариты крана mm

	A	A 100 mm*	B	C	D	E	F	G	H	I	K	L
385/95 R 25 (14.00 R 25)	3700	3600	2550	2160	3498	2830	1710	375	11°	18°	13°	19°
445/95 R 25 (16.00 R 25)	3750	3650	2550	2100	3548	2880	1760	425	12°	20°	15°	21°
525/80 R 25 (20.5 R 25)	3750	3650	2690	2170	3548	2880	1760	425	12°	20°	15°	21°

\* abgesenkt · lowered · abaissé · abbassato · suspensión abajo · шасси осажено

# Traglasten/ Lifting capacities

Forces de levage/ Portate

Tablas de carga/ Грузоподъемность

T



EN

	10,2 m	13,6 m	17 m	20,5 m	23,9 m	27,3 m	30,7 m	34,2 m	37,6 m	40 m	
3	42,3	42,3	42,2	38,2	30,6	22,8					3
3,5	42,3	42,1	42,1	37,8	30,9	23,2					3,5
4	40,3	40,3	39,1	37	31	23,6	18,8				4
4,5	36,6	36,6	36,1	34	30,7	23,8	19,1	14,7			4,5
5	32,9	33,2	32,5	31,6	29,3	23,6	19,1	14,9			5
6	26,8	27,1	26	24,9	23,1	21,6	18,4	15	11,8	10,1	6
7	21,1	21,9	21,5	20,4	19	18,2	16,9	14,4	11,7	10,1	7
8		17,4	17,7	17	16,1	15,8	14,4	13,7	11,3	9,9	8
9		14,2	14,6	14,5	14,3	13,6	12,9	12,1	10,8	9,7	9
10		12	12,3	12,3	12,6	11,8	11,2	10,7	10,3	9,3	10
12			9,5	9,5	9,5	9,4	9,1	8,7	8,2	8	12
14			7,1	7,4	7,3	7,5	7,3	7	6,6	6,5	14
16				6	6	6	5,9	5,8	5,4	5,3	16
18					4,9	4,9	4,8	4,7	4,4	4,3	18
20					4,1	4,1	4	3,8	3,6	3,6	20
22						3,5	3,4	3,2	3	3	22
24						3	2,8	2,7	2,5	2,5	24
26							2,4	2,3	2,1	2,1	26
28							2	1,9	1,7	1,7	28
30								1,6	1,4	1,4	30
32									1,1	1,1	32
34									0,9	0,9	34

t\_204\_01006\_00\_000