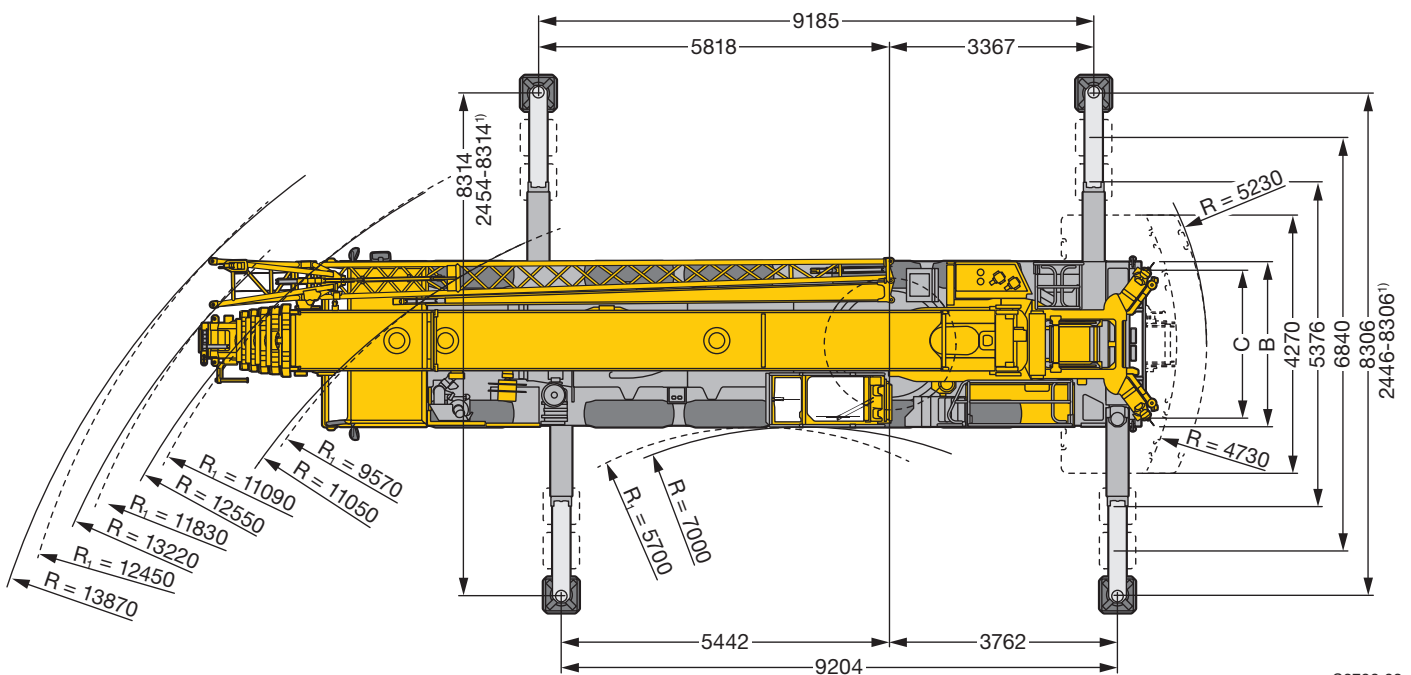
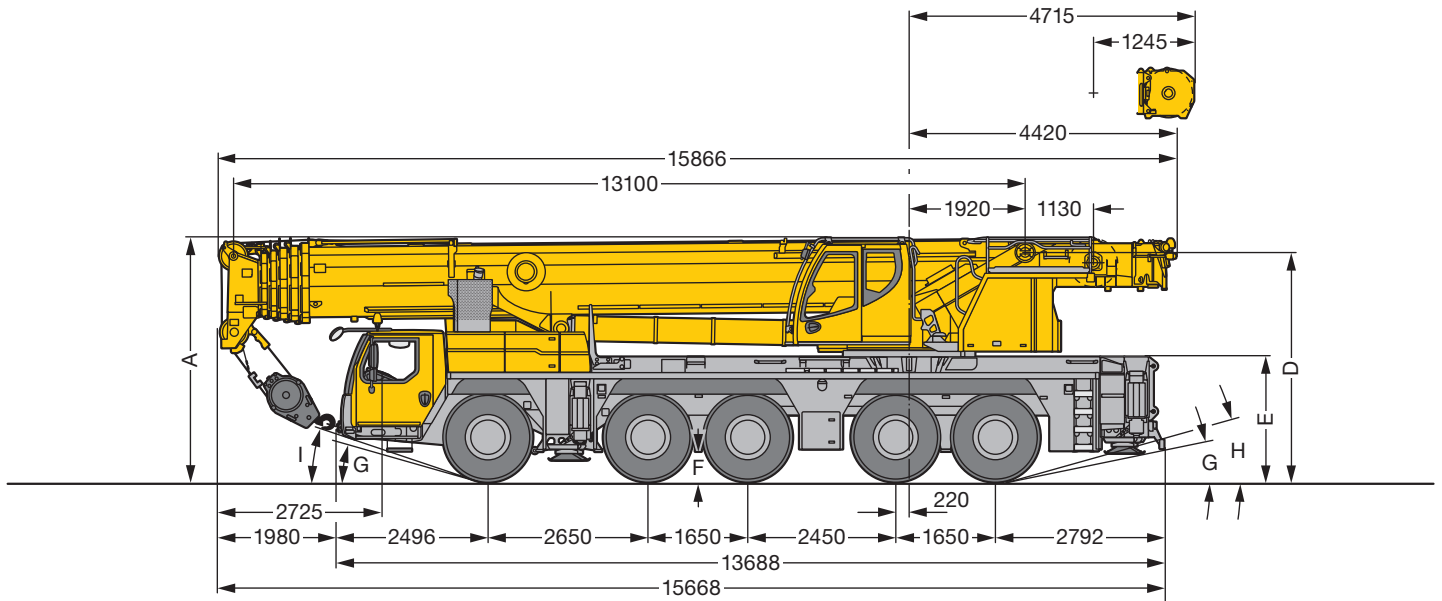


# Autokran 160to



S2788.02

R<sub>i</sub> = Allradlenkung · All-wheel steering · Direction toutes roues · Tutti gli assi sterzanti · Dirección en todos los ejes · Поворот всеми колесами

<sup>1)</sup> nur mit VarioBase® · only with VarioBase® · seulement avec VarioBase® · solo con VarioBase® · sólo con VarioBase® · только с VarioBase®

## Maße / Dimensions / Encombremet / Dimensioni / Dimensiones / Габариты крана

	A	A	B	C	D	E	I	H	F	G
	100 mm*									
385/95 R 25 (14.00 R 25)	3950	3850	2750	2360	3708	1996	17°	9°	358	13°
445/95 R 25 (16.00 R 25)	4000	3900	2750	2300	3758	2046	18°	10°	408	14°
525/80 R 25 (20.5 R 25)	4000	3900	2850	2320	3758	2046	18°	10°	408	14°

\* abgesenkt · lowered · abaissé · abbassato · suspensión abajo · шасси осажено



# Traglasten/Lifting capacities

Forces de levage/Portate

Tablas de carga/Грузоподъемность

T



	13,1 m	17,6 m	22,1 m	26,6 m	31,1 m	35,5 m	40 m	44,5 m	49 m	53,5 m	58 m	62 m	
3	86	86	86										3
3,5	86	86	86	86									3,5
4	86	86	86	86									4
4,5	86	86	86	86	75,7								4,5
5	86	86	86	86	74,8								5
6	83,3	83,6	83,5	82,9	73	58,6							6
7	73,1	73,9	74,1	73,7	70,7	56,6	42,2						7
8	63,5	64,5	64,8	64,5	63,3	54,7	39,7	33,1					8
9	55,3	56,3	56,6	56,3	55,4	52,9	37,3	31,7	26,5				9
10	48,1	49,2	49,5	49,5	50,1	48,1	35,3	30,2	25,6	22			10
11	42,3	43,3	43,6	44,5	44,1	43	33,5	28,8	24,7	21,3	17,1		11
12		38,5	38,7	39,7	39,3	38,7	31,7	27,5	23,7	20,6	16,7	13,7	12
13		34,8	35,5	35,5	35,2	34,6	30,1	26,2	22,7	20	16,4	13,4	13
14		31,2	31,9	31,9	31,6	31	28,6	24,9	21,8	19,3	16	13,1	14
16			26,3	26,3	25,9	25,3	25,2	22,8	19,9	18,2	15,2	12,4	16
18			22,1	22,1	22,1	22	21,5	20,6	18,4	17,1	14,4	11,8	18
20			18,9	18,9	19	19,1	18,3	18,3	17	15,9	13,7	11,2	20
22				16,6	16,5	16,5	16	15,8	15,3	14,8	12,9	10,6	22
24				14,6	14,8	14,4	14,4	13,7	13,5	13,3	12,2	10	24
26					13	12,7	12,7	12,2	12	11,8	11,5	9,3	26
28					11,6	11,3	11,2	10,8	10,5	10,8	10,4	8,7	28
30						10,1	10,2	10,1	9,5	9,5	9,1	8,1	30
32						9,2	9,1	9,1	8,7	8,4	8	7,6	32
34							8,1	8,1	7,7	7,4	7,1	7	34
36							7,4	7,3	6,9	6,6	6,2	6,2	36
38							6,7	6,5	6,2	5,8	5,5	5,5	38
40								5,9	5,5	5,3	4,9	4,9	40
42								5,4	5	4,8	4,4	4,4	42
44									4,6	4,3	3,8	3,9	44
46									4,2	3,8	3,3	3,4	46
48										3,4	2,9	2,9	48
50										3	2,5	2,5	50
52											2,1	2,1	52
54											1,8	1,8	54
56											1,5		56

t\_253\_001\_00048\_00\_000